

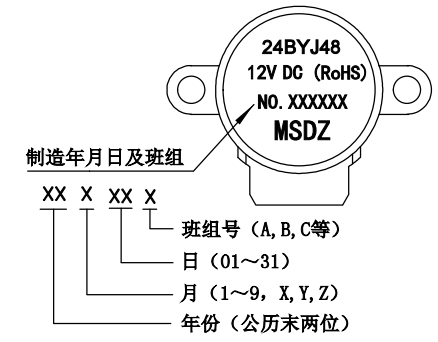
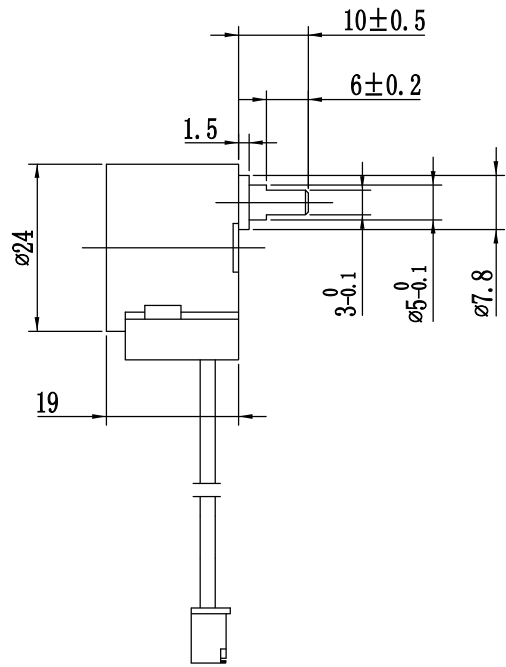
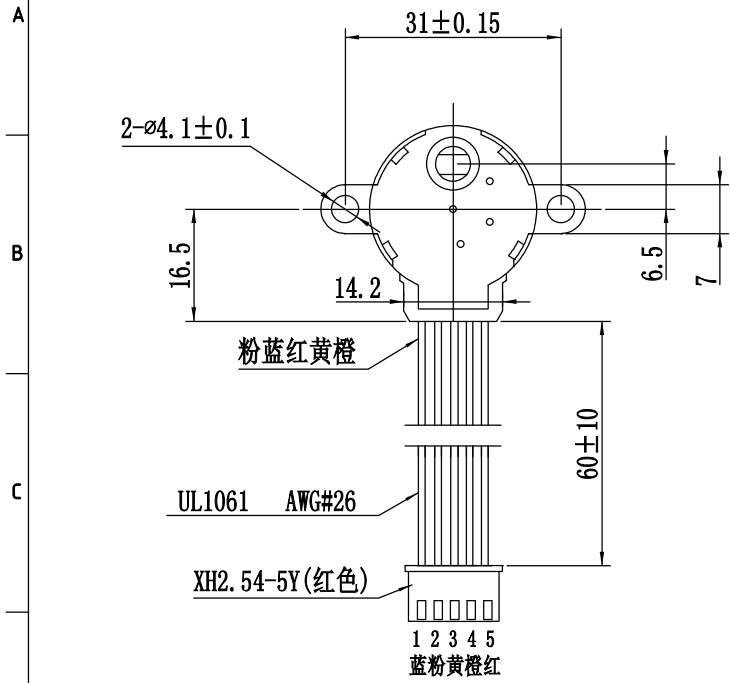
尺寸/Dimensions 单位/Unit=mm

RoHS COMPLIANT

CE

MS24BYJ48-005

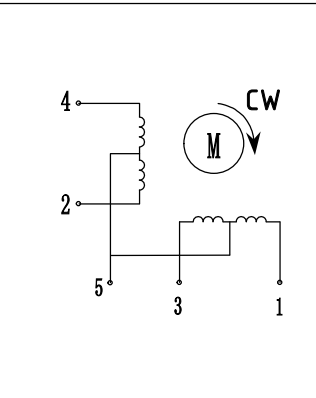
客户编号: 10601065



电动机规格书/Motor Specification

相数/Number Of Phase	4
步距角/Step Angle	5.625°/64
减速比/Reduction ratio	1:64
额定电压(相)/Rated voltage (phase)	12V (DC)
电阻(相)/Resistance(Phase)@25°C	200Ω±7%
牵入转矩(100pps)/Pull in torque	≥58.8mN.m
自定位转矩/Cogging torque	≥39.2mN.m
噪音/Noise	≤35dB
空载牵入频率/No load pull in frequency	≥800Hz
空载牵出频率/No load pull out frequency	≥1000Hz
额定工作状态/Duty	连续/Continuous
绝缘耐压/Dielectric Strength	AC600V/1s/1mA
绝缘电阻(DC500V)/Insulation Resistance	50MΩ以上/Min
绝缘等级(UL)/Insulation Class(UL)	E
温升/Temperature Rise	35K以下/Max
摩擦力矩/Friction Torque	/
保存温度范围/Storage Ambient Temperature	-5°C~+35°C
保存湿度范围/Storage Ambient Humidity	<75%RH

接线图/Wiring Diagram



励磁顺序 (1-2相励磁) Phase Sequence(1-2 Phase Exciting)

接线端序号	线色	分配顺序							
		1	2	3	4	5	6	7	8
5	红	+	+	+	+	+	+	+	+
4	橙	-	-						-
3	黄		-	-	-				
2	粉			-	-	-			
1	蓝						-	-	-

技术要求

1、未注公差尺寸按GB/T1804-m;
2、整机符合《晟盛公司环保物质管理制度》要求;

常州晟盛电子有限公司/Changzhou Minsheng Electronic Co., Ltd

F	批准	审核	校对	制图	材料		
	Approved	Checked	proofreading	Drawn	Material		
					表面处理		
					公差	±0.2	NO.
					比例	1:1	页
					Scale		Sheet
							1/1