

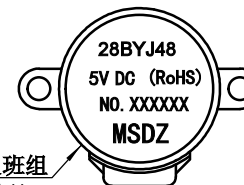
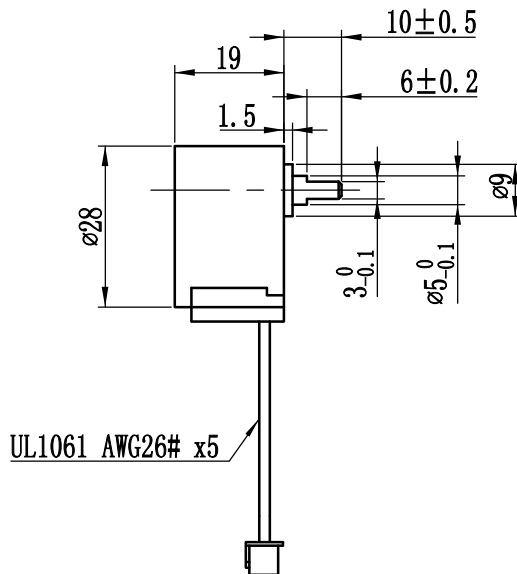
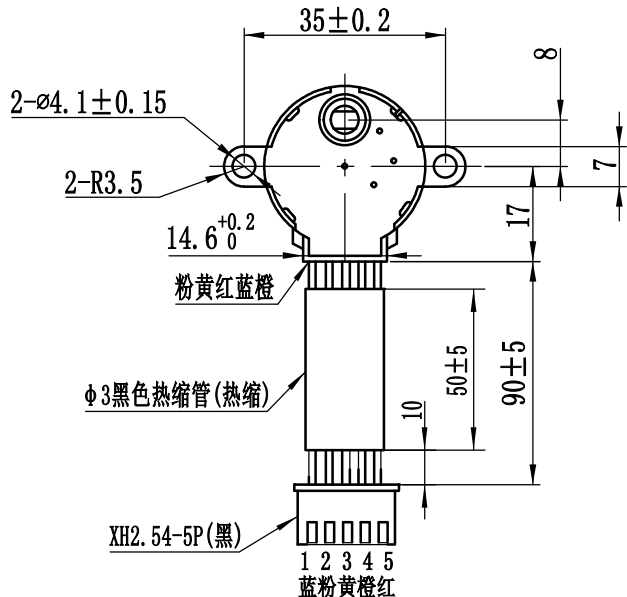
尺寸/Dimensions 单位/Unit=mm

RoHS COMPLIANT

CE

MS28BYJ48-261

客户编号:



制造年月日及班组

XX X XX X

班组号 (A, B, C等)

日 (01~31)

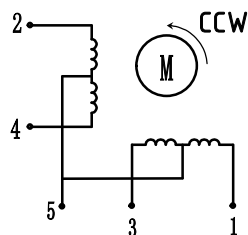
月 (1~9, X, Y, Z)

2020年 (公历末两位)

电动机规格书/Motor Specification

相数/Number Of Phase	1-2
步距角/Step Angle	5.625°/64
减速比/Reduction ratio	1:64
额定电压(相)/Rated voltage (phase)	5V (DC)
电阻(相)/Resistance(Phase)@25℃	20Ω±7%
牵入转矩(100pps)/Pull in torque	≥68.6mN.m
自定位转矩/Cogging torque	≥34.3mN.m
噪音/Noise	≤35dB
空载牵入频率/No load pull in frequency	≥800Hz
空载牵出频率/No load pull out frequency	≥1000Hz
额定工作状态/Duty	连续/Continuous
绝缘耐压/Dielectric Strength	AC600V/1s/1mA
绝缘电阻 (DC500V)/Insulation Resistance	50MΩ以上/Min
绝缘等级(UL)/Insulation Class(UL)	E
温升/Temperature Rise	45K以下/Max
摩擦力矩/Friction Torque	/

接线图/Wiring Diagram



励磁顺序 (1-2相励磁) Phase Sequence(1-2 Phase Exciting)

接线端 序号	线色	分配顺序							
		1	2	3	4	5	6	7	8
5	红	+	+	+	+	+	+	+	+
4	橙	-	-						-
3	黄		-	-					
2	粉			-	-	-			
1	蓝						-	-	-

技术要求

- 1、未注公差尺寸按GB/T1804-m;
- 2、整机符合《旻盛公司环保物质管理制度》要求;

常州旻盛电子有限公司/Changzhou Minsheng Electronic Co., Ltd

第一角画法
First Angle View



D
C
B
A
版本
Edition

初版/First Edition
变更内容
Revisions

批准
Approved

审核
Checked

校对
proofreading

制图
Drawn

材 质
Material

表面处理
Finish

公差
Tolerance

比例
Scale

±0.2 NO. 页
Sheet 1/1

1

2

3

4

5

6

7

8