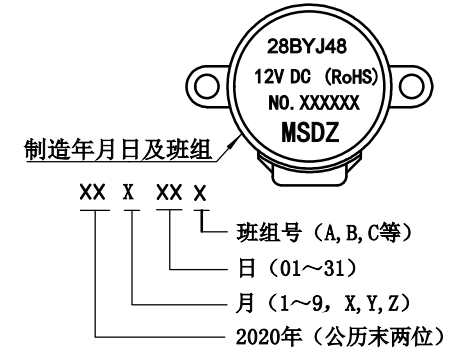
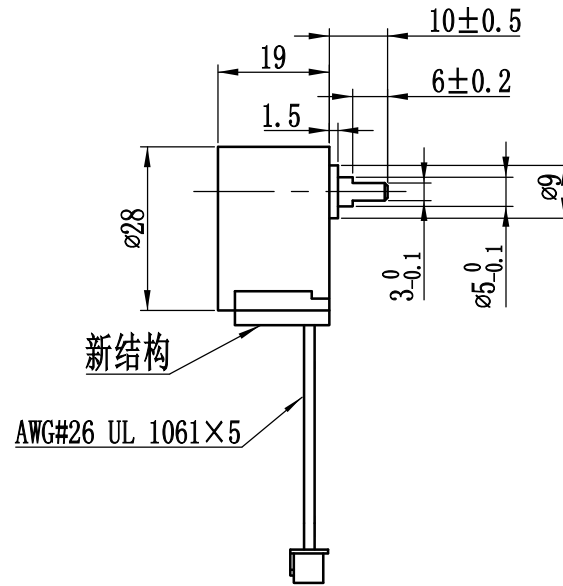
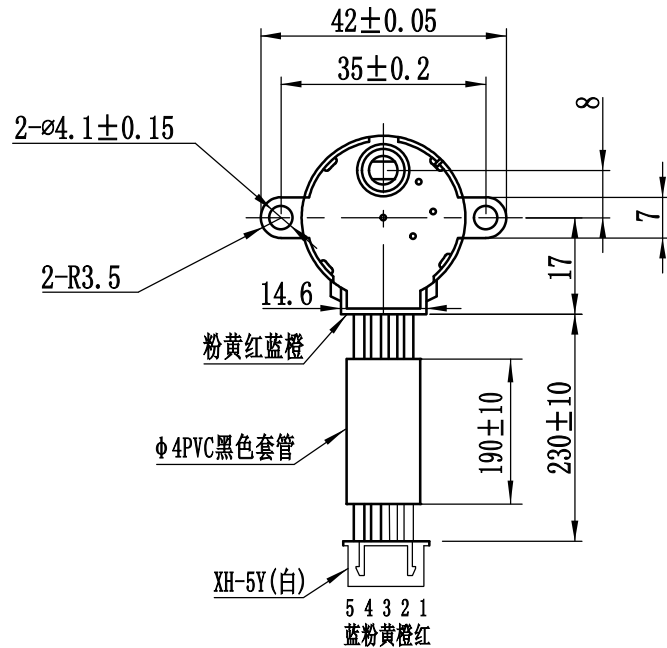


尺寸/Dimensions 单位/Unit=mm

MS28BYJ48-202

客户编号:



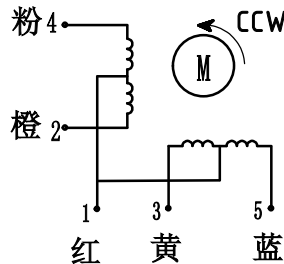
电动机规格书/Motor Specification

接线图/Wiring Diagram

励磁顺序 (1-2相励磁) Phase Sequence(1-2 Phase Exciting)

技术要求

相数/Number Of Phase	4
步距角/Step Angle	5.625°/64
减速比/Reduction ratio	1:64
额定电压(相)/Rated voltage (phase)	12V (DC)
电阻(相)/Resistance(Phase)@25℃	130Ω±7%
牵入转矩(100pps)/Pull in torque	≥98mN.m
自定位转矩/Cogging torque	≥49mN.m
噪音/Noise	≤35dB
空载牵入频率/No load pull in frequency	≥500Hz
空载牵出频率/No load pull out frequency	≥800Hz
额定工作状态/Duty	连续/Continuous
绝缘耐压/Dielectric Strength	AC600V/1s/1mA
绝缘电阻(DC500V)/Insulation Resistance	100MΩ以上/Min
绝缘等级(UL)/Insulation Class(UL)	E
温升/Temperature Rise	60K以下/Max
摩擦力矩/Friction Torque	/



接线端 序号	线色	分配顺序							
		1	2	3	4	5	6	7	8
1	红	+	+	+	+	+	+	+	+
2	橙	-	-						-
3	黄		-	-	-				
4	粉				-	-	-		
5	蓝							-	-

- 未注公差尺寸按GB/T1804-m;
- 整机符合《晟盛公司环保物质管理制度》要求;

新结构 ★

常州晟盛电子有限公司/Changzhou Minsheng Electronic Co., Ltd

第一角画法 First Angle View

D	批准 Approved	审核 Checked	校对 proofreading	制图 Drawn	材料 Material		
C					表面处理 Finish		
B					公差 Tolerance	±0.2	NO.
A	初版/First Edition				比例 Scale	1:1	页 Sheet 1/1
版本 Edition	变更内容 Revisions						