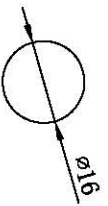
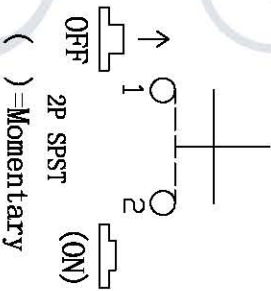


安装面板
PANEL CUT-OUT

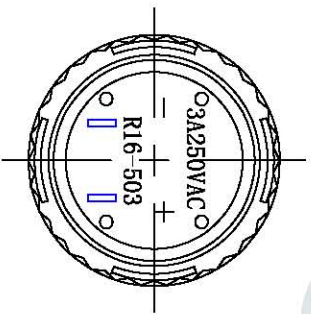
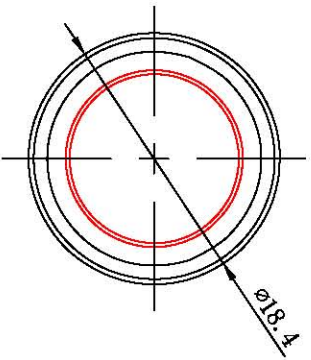
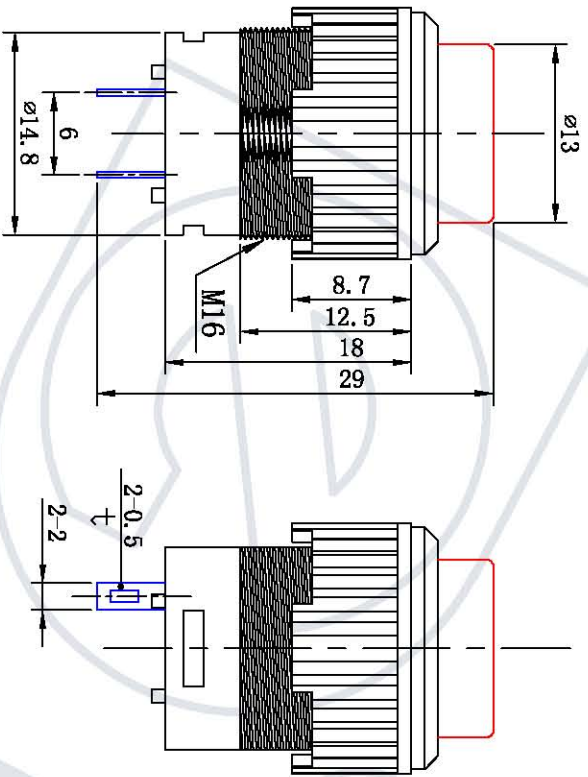


电路图 Circuit



主要技术参数、性能
The Main Technology Performance

项目 Item	参数 Parameter
额定电压、电压 Rated Voltage	3A 250VAC
额定电流 Rated current	DC 500V 100M Ω min
绝缘电阻 Insulated resistance	50m Ω Max
接触电阻 Contact resistance	AC 1500V 1 minute
介电强度(绝缘) Dielectric strength	-25 $^{\circ}$ C ~ +85 $^{\circ}$ C
操作温度 Operating Temperature	≥ 10000 Cycles
电寿命 Electrical life	



1 2 3 4 5 6 7 8 9 10

弹簧 Spring	1	Spring steel wire 弹簧钢丝 0.6mm	
接触片 Contact	1	Brass Plated silver	
脚 terminal	2	Brass Plated silver	
底部 Bottom	1	PA66	
身体 housing	1	PA66	
头部 Button	1	PC	
名称 NAME	数量 Q'TY	材料 MATERIAL	表面处理 FINISHING
版本 标示	更改 备注		
产品型号: R16-503B	产品料号:		
产品系列 Push Button Switch	视图:		
图例比例: 1.6:1	日期: 2014.1.11	审核: 日期: 2014.1.11	标准: 日期: 2014.1.11
备注有特别标示, 公称依照以下要求: X=±0.5 .X=±0.30 .XX=±0.15 \angle=±2 $^{\circ}$ (单位: mm) (第一视角法)			
乐清市戴尔电子有限公司 YUEQING DAIRR ELECTRON CO., LTD.			