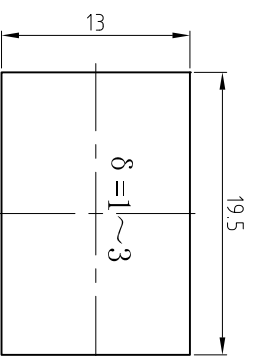
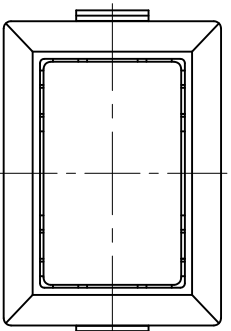
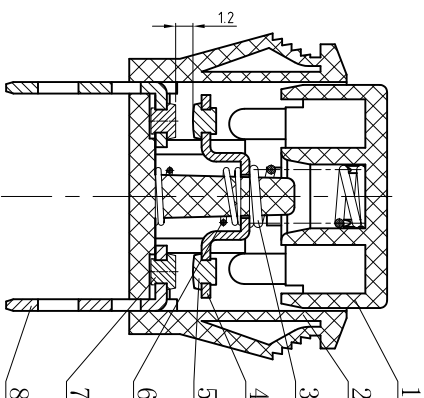
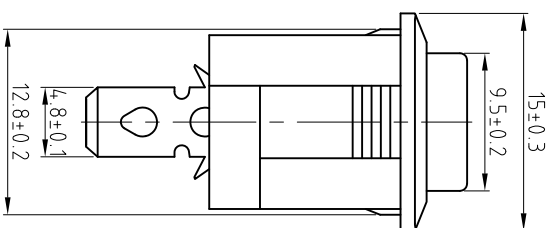
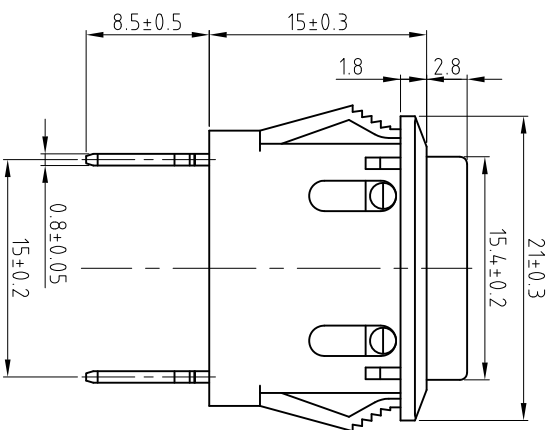


主要技术参数、性能 The Main Technology Performance

项目 Item	参数 Parameter
电路图 Circuit	
额定电流、电压 Rated voltage Rated current	10A 125V AC 6A 250V AC
绝缘电阻 Insulated resistance	100mΩ min
接触电阻 Contact resistance	≤50mΩ
介电强度 (板间) Dielectric strength	1000V AC/5S
电器寿命 Endurance Operating Temperature	10000 Cycles 785
行程 Travel	1.2±0.3mm



安装面板尺寸 PANEL CUT-OUT

8	边端 Terminal	2	Brass H62 0.8 黄铜	Cu, Sn Plating 镀锡
7	静触点 Contact	2	AgCd012 银-镉	
6	短弹簧 Spring	1	Spring steel wire 弹簧钢丝0.5	
5	动触点 Contact	2	AgCd012 银-镉	
4	跷板 Moving piece	2	Manganese Steel 0.0.35锰钢	
3	长弹簧 Spring	1	Spring steel wire 弹簧钢丝0.5	
2	基座 Base	1	PA66(黑色)	
1	按钮 Button	1	PA66(红色)	
NO.	名称 NAME	数量 QTY	材料 MATERIAL	表面处理 FINISHING

版本	标示	更改描述

产品型号	产品料号
PBS-101	PBS-10-C1001

产品系列	制图	审核	核准
按钮开关	谢凯	陈建安	陈建安

图纸比例	日期	日期	日期
2:1	2012.12.05	2012.12.05	2012.12.05

若没有特别标示,公差依照以下要求:
X, ±0.5, .X±0.30, .X±0.15

