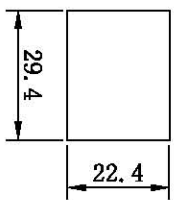
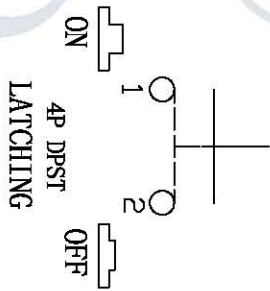


## 安装面板 PANEL CUT-OUT

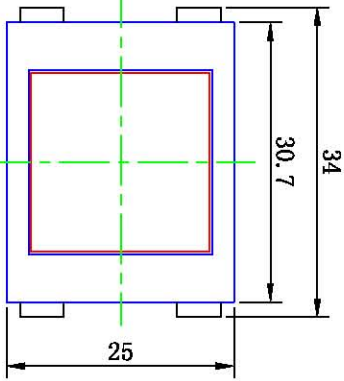
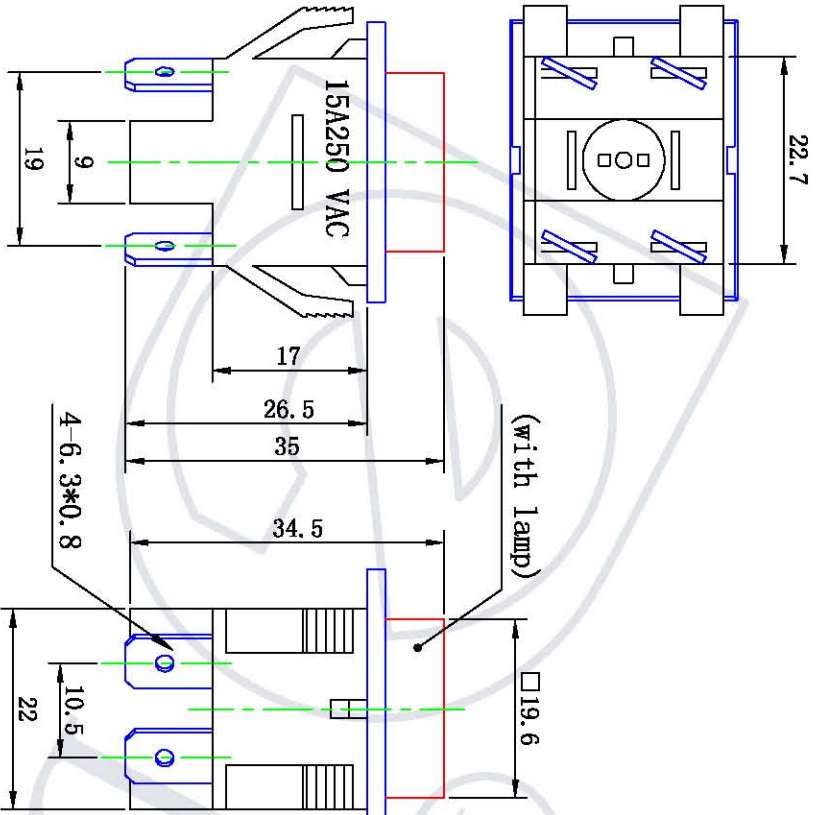


电路图 Circuit



### 主要技术参数、性能 The Main Technology Performance

项目 Item	参数 Parameter
额定电流、电压 Rated Voltage	15A 250 VAC
额定电流 Rated current	
绝缘电阻 Insulated resistance	DC 500V 100M $\Omega$ min
接触电阻 Contact resistance	50m $\Omega$ Max
介电强度(秒间) Dielectric strength	AC 1500V 1 minute
操作温度 Operating Temperature	-25 $^{\circ}$ C ~ +85 $^{\circ}$ C
电寿命 Electrical life	$\geq$ 10000 Cycles



弹簧 Spring	1	Spring steel wire 弹簧钢丝 0.6mm	
接触片 Contact	1	Brass Plated silver	
脚 terminal	4	Brass Plated silver	
底部 Bottom	1	PA66	
身体 housing	1	PA66	
头部 Button	1	PC	
名称 NAME	数量 Q'TY	材料 MATERIAL	表面处理 FINISHING
更改备注			
版本 标示			
产品型号: KD4-21/N	产品料号:		
产品系列 Push Button Switch	视图:	审核:	核准:
图例比例: 1:1	日期: 2014.1.11	日期: 2014.1.11	日期: 2014.1.11
备注有特别标示, 公差依照以下要求: X=±0.5 .X=±0.30 .XX=±0.15 <math>\angle</math>=±0.1 $^{\circ}$ (单位: mm) (第一视角)			

乐清市戴尔电子有限公司  
YUEQING DAIR ELECTRON CO., LTD

1 2 3 4 5 6 7 8 9 10