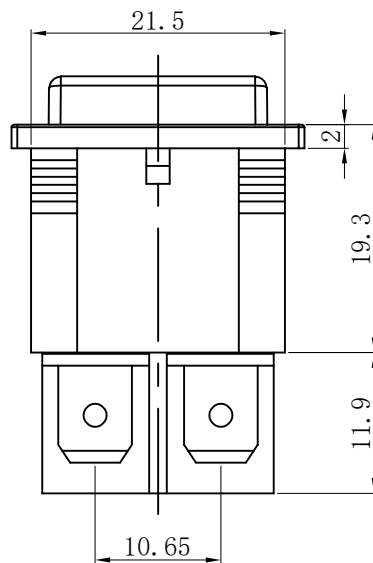
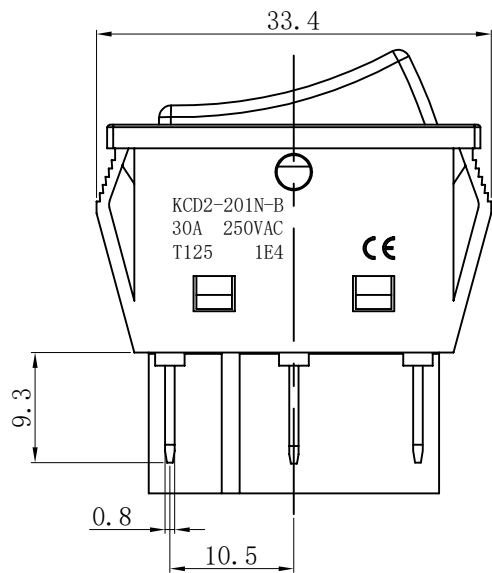
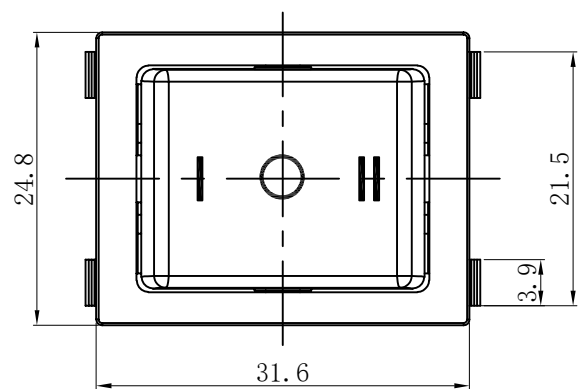


标记	日期	姓名	变更内容
△			

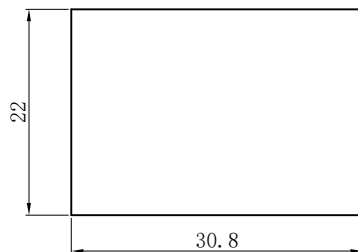


主要技术参数、性能
The Main Thchnology Performance

项目 Item	参数 Parameter
电路图 Circuit	
额定电流、电压 Rated voltage Rated current	30A 250V AC T125 1E4
绝缘电阻 Insulated resistance	≤100mΩ
接触电阻 Contact resistance	≤50mΩ
介电强度(极间) Dielectric strength	≥1500V AC/5S
电气寿命Endurance	≥10000 Cycles
操作温度 Operating Temperature	-25℃ ~ +85℃



安装面板尺寸
t=0.6mm-3mm



12	氖灯	1	5*13 150K Ω		
11	铁套	2	圆头 φ3*7		
10	静触点	2	F3.5*1.0/1.95*1.4 (0.35银层)		
9	动触点	2	R3.7*1.0/1.95*1.4 (0.35银层)		
8	弹簧	2	φ0.45*φ2.3*12*14		
7	跳板	2	紫铜Y2 T=0.8	镀银	
6	边端	2	紫铜Y2 T=0.8	镀银	
5	中端	2	紫铜Y2 T=0.8	镀银	
4	内套	1	PBT		
3	按钮	1	PC	移印	
2	基壳	1	PA66	移印	
1	基座	1	PA66		
NO.	名称	数量	规格材料	表面处理	
未注公差尺寸	线性尺寸	>0~6	±0.05	名称	
		>6~20	±0.1		
		>20~50	±0.2		
		>50~100	±0.4		
		>100	±0.8		
	角度尺寸		±2°	型号: KCD2-203-B	
设计			跷板开关	料号:	
审核				模具编号	单位: MM 比例: 1: 1
批准				版本: A1 视角: ⊙	
生效时间				第 1 页 共 1 页	
 乐清市戴尔电子有限公司 YUEQING DAIER ELECTRON CO., LTD					