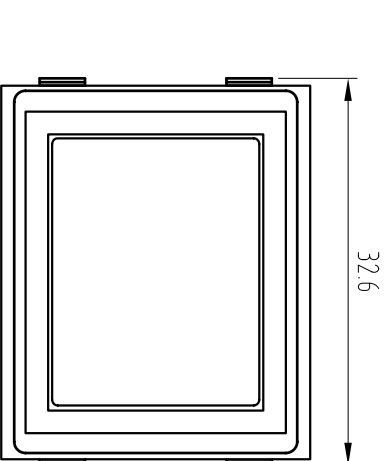
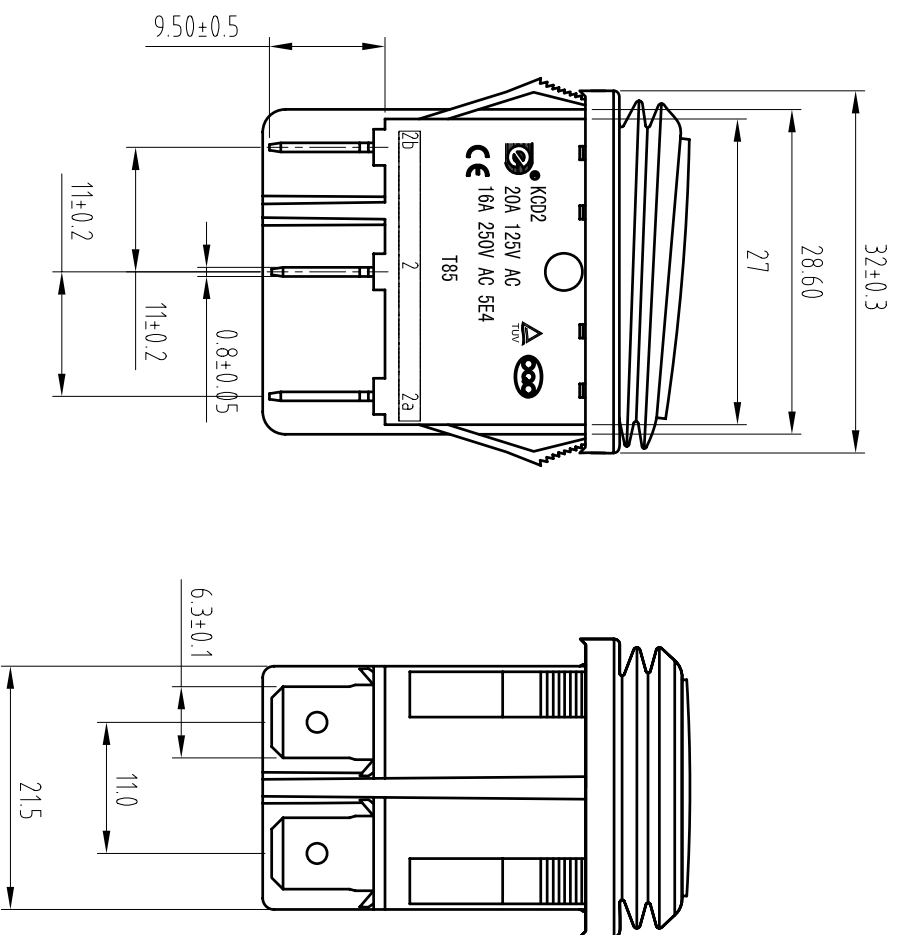


主要技术参数、性能
The Main Technology Performance

项目 Item	参数 Parameter
电路图 Circuit	
额定电流、电压 Rated voltage Rated current	20A 125V AC 16(8)A 250V AC 1E4
绝缘电阻 Insulated resistance	≤100mΩ
接触电阻 Contact resistance	≤50mΩ
介电强度(极间) Dielectric strength	≥1500V AC/5S
电气寿命 Endurance	≥10000 Cycles
操作温度 Operating Temperature	-25℃ ~ +85℃



NO.	名称 NAME	数量 QUANTITY	材料 MATERIAL	表面处理 FINISHING
12				
11	内套	1	PBT 420SF0(白色)	
10	防水盖	1	Rubber 橡胶	
9	弹簧 Spring	2	Spring steel wire 弹簧钢丝0.5	
8	套管	2	铁	
7	中端 Terminal	2	Brass H62 δ0.8 黄铜	Cu, Sn Plating 镀铜锡
6	边缘 Terminal	2	Brass H62 δ0.8 黄铜	Cu, Sn Plating 镀铜锡
5	静触点 Contact	2	cu	
4	动触点 Moving piece	2	Brass H62 δ0.6 黄铜	Cu, Sn Plating 镀铜锡
3	动触点 Contact	2	cu	
2	底座 Base	1	PA66(黑色)	
1	按钮 Button	1	PC(红色)	

版本	标示	更改描述

产品型号	KCD2-203-2W			产品料号	
产品系列	船型开关	制图	审核	核准	
图纸比例	1:5:1	日期	2014.08.11	日期	2014.08.11

若没有特别标示,公差依照以下要求:
X=±0.5, Y=±0.30, Z=±0.15 (单位: mm)

