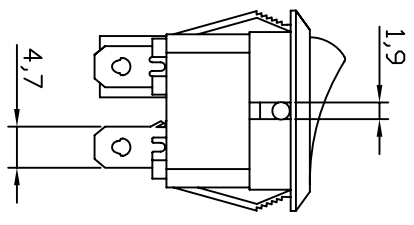
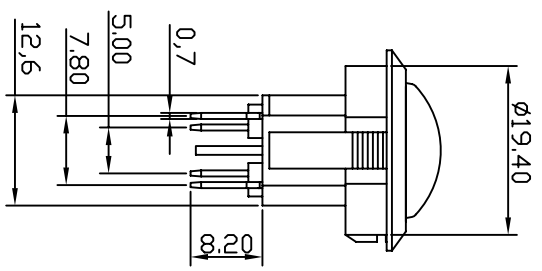
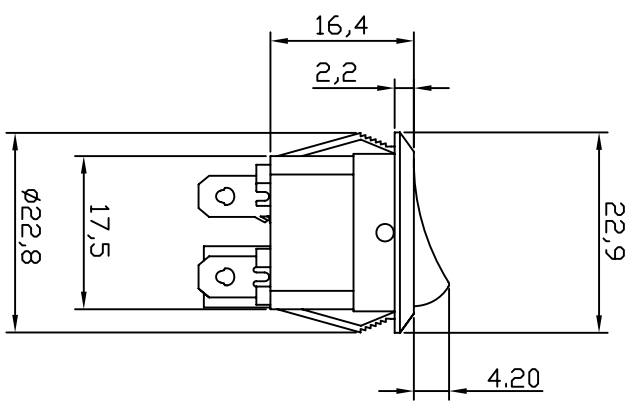
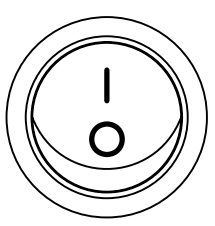


标记	日期	姓名	变更内容



NO.	名称 NAME	数量	材料 MATERIAL
1	按钮 Rocker	1	PC(黑色)
2	底座 Housing	1	PA66(黑色)
3	边角 Terminal	2	Brass 黄铜
4	中角 Terminal	2	Brass 黄铜
5	跳板 Springboard	2	铍青铜 beryllium bronze
6	触点 Contact	4	cu 铜

主要技术参数、性能
The Main Technology Performance

项目 Item	参数 Parameter
电路图 Circuit	
额定电流、电压 Rated voltage Rated current	6A 250V AC 10A 125V AC
绝缘电阻 Insulated resistance	≥100MΩ
接触电阻 Contact resistance	≤50mΩ
介电强度(极间) Dielectric strength	≥1500V AC/5S
操作温度 Operating Temperature	-25°C ~ +85°C
电器寿命 Electrical Life	≥10000 Cycles

未注公差尺寸	线性尺寸	>0~6	±0.05
	角度尺寸	>6~20	±0.1
		>20~50	±0.2
		>50~100	±0.4
	>100	±0.8	
设计	名称		
审核	型号: KCD1-201-8		
批准	料号:		
生效时间	模具编号	单位: MM	比例: 1: 1
	版本: A1	视角:	
	第 1 页	共 1 页	

跷板开关