
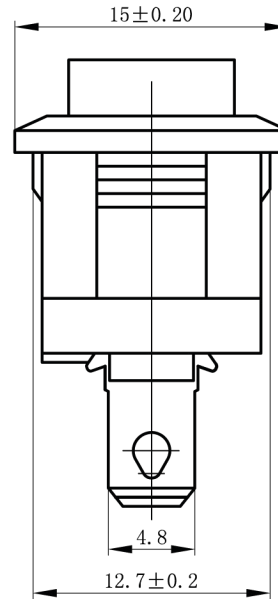
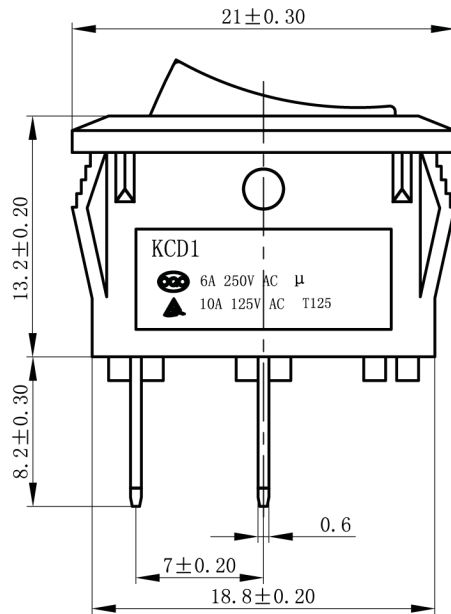


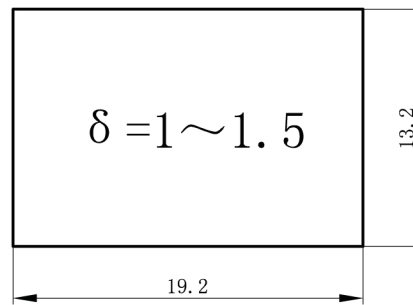
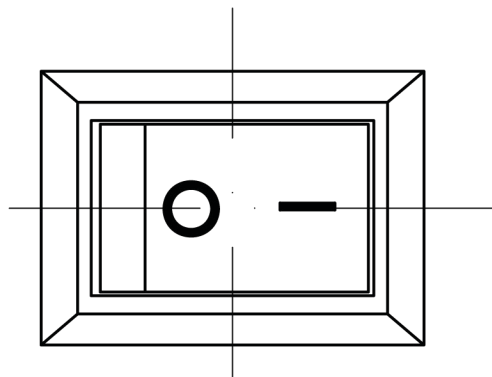
主要技术参数、性能


The Main Thchnology Performance

项目 Item	参数 Parameter
电路图 Circuit	
额定电流、电压 Rated voltage Rated current	6A 250V AC 10A 125V AC
绝缘电阻 Insulated resistance	$\geq 100M\Omega$
接触电阻 Contact resistance	$\leq 50m\Omega$
介电强度(工作绝缘) Dielectric strength	$\geq 1500VAC$
电气寿命 Endurance	≥ 10000 Cycles
使用温度 Ambient temperature	T 125



安装面板尺寸
PANEL CUT-OUT



版本	标示	更改描述		
产品型号	KCD1	产品料号 KCD1		
产品系列	船形开关	制图	潘敏	审核 谢凯 核准 胡新云
图纸比率	1:1	日期	2011.05.11	日期 2011.05.11 日期 2011.05.11
若没有特别标示, 公差依照以下要求: X. =±0.5 . X=±0.30 . X=±0.15				 (第一视角法)