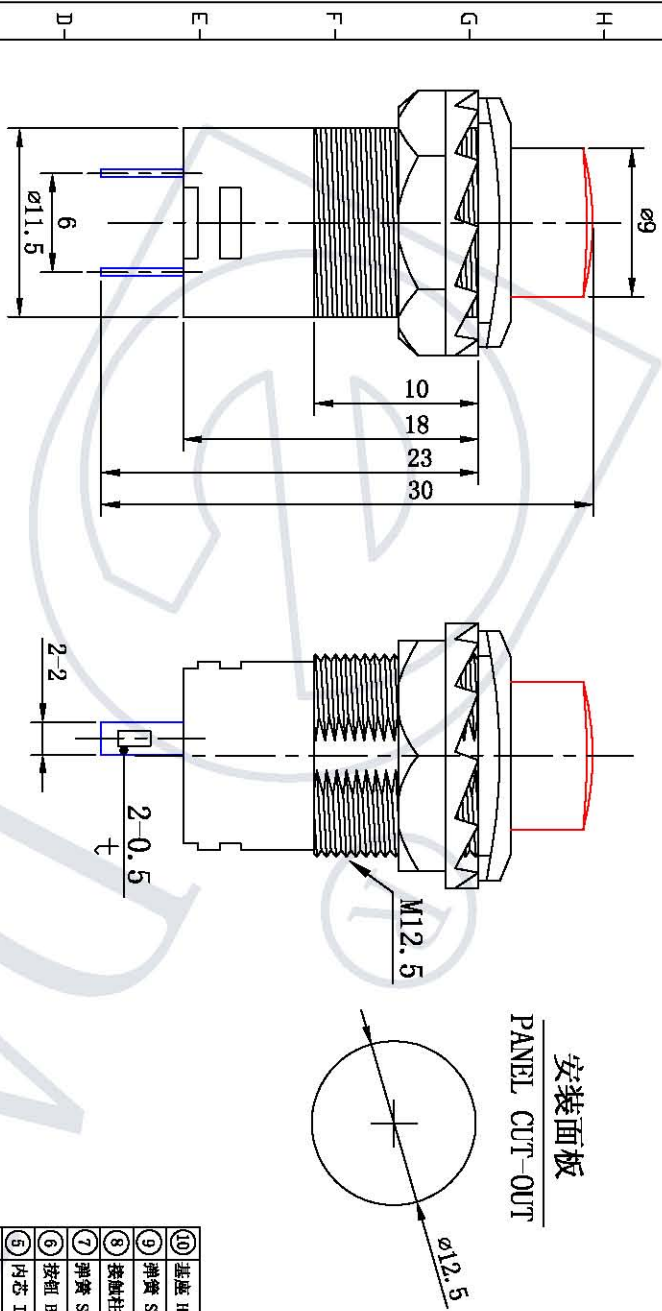


### 安装面板 PANEL CUT-OUT



主要技术参数、性能 The Main Technology Performance	
项目 Item	参数 Parameter
电路图 Circuit	
额定电压、电压 Rated voltage Rated current	3A 125V AC 1.5A 250V AC
绝缘电阻 Insulated resistance	500VDC 100MΩ min
接触电阻 Contact resistance	50MΩ max
介电强度(级别) Dielectric strength	1000VDC, 1 minute
操作温度 Operating Temperature	-20℃ ~ +65℃
电气寿命 Electrical life	10000 Cycles min
机械寿命 Mechanical life	50000 Cycles min
功能 Function	Momentary

⑩	底座 Housing	1	PA66	
⑨	弹簧 Spring	1	弹簧钢丝 Spring Steel Wire	$\phi 0.3mm$
⑧	接触柱 Contact	1	黄铜 Brass	镀银 Silver plated
⑦	弹簧 Spring	1	弹簧钢丝 Spring Steel Wire	$\phi 0.25mm$
⑥	按钮 Button	1	ABS	
⑤	内芯 Inner parts	1	聚甲醛 POM	
④	螺母 Nut	1	ABS	
③	钩针 Hook	1	钢 Steel	
②	弹片 Spring	1	铍青铜 BQ2	
①	脚 Terminals	2	黄铜 Brass H62 80.8	镀银 Silver Plated 表面处理 FINISHING

版本 标示		更改 备注	

产品型号: DS-225	产品料号:
产品系列 Push Button Switch	图号:
图纸比例: 1:1	日期: 2013.09.27
更改有特别标示, 公称依照以下要求: X=±0.05, Y=±0.30, Z=±0.15 (±为r单位, mm)	日期: 2013.09.27
	日期: 2013.09.27

**乐清市戴尔电子有限公司**  
 YUEQING DAIRR ELECTRON CO., LTD.

1 2 3 4 5 6 7 8 9 10