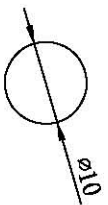
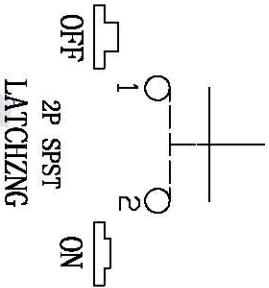


### 安装面板

PANEL CUT-OUT



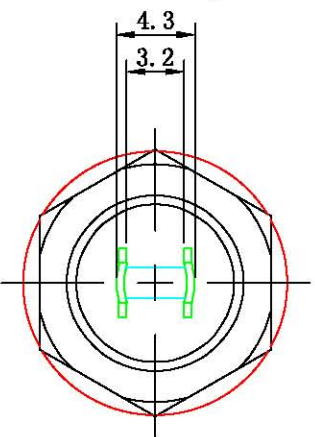
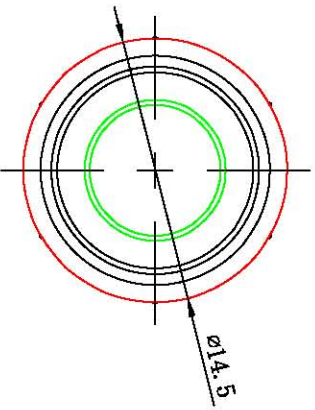
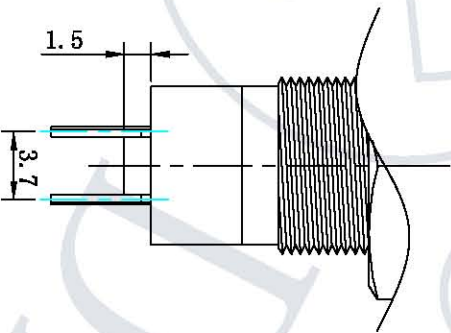
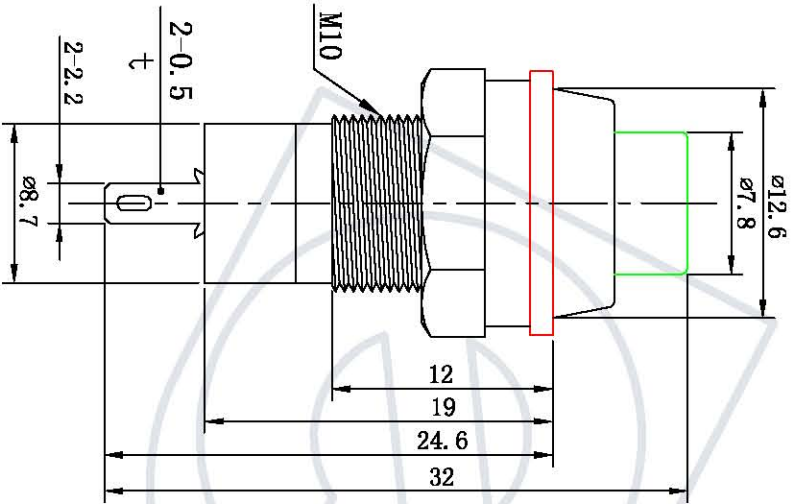
### 电路图 Circuit



### 主要技术参数、性能

The Main Technology Performance

项目 Item	参数 Parameter
额定电压、电压 Rated Voltage	1A 250VAC
额定电流 Rated current	DC 500V 100MΩ min
绝缘电阻 Insulated resistance	50m Ω Max
接触电阻 Contact resistance	AC 1500V 1 minute
介电强度(坡脚) Dielectric strength	-25℃ ~ +85℃
操作温度 Operating Temperature	≥10000 Cycles
电寿命 Electrical life	



名称 NAME	数量 Q'TY	材料 MATERIAL	表面处理 FINISHING
弹簧 Spring	1	Spring steel wire 弹簧钢丝 0.6mm	
接触片 Contact	1	Brass Plated silver	
脚 terminal	2	Brass Plated silver	
底部 Bottom	1	PP	
身体 housing	1	PP	
头部 Button	1	PP	

版本 标示	更改 描述

产品型号: DS-213  
 产品系列: Push Button Switch  
 图例比例: 2.5:1  
 更改符号: X=±0.5, Y=±0.30, Z=±0.15 (±表示公差, mm)  
 更改符号: X=±0.5, Y=±0.30, Z=±0.15 (±表示公差, mm)

日期: 2014.1.11  
 日期: 2014.1.11  
 日期: 2014.1.11

标准: (第一视角法)

乐清市戴尔电子有限公司  
 YUEQING DAIR ELECTRON CO., LTD