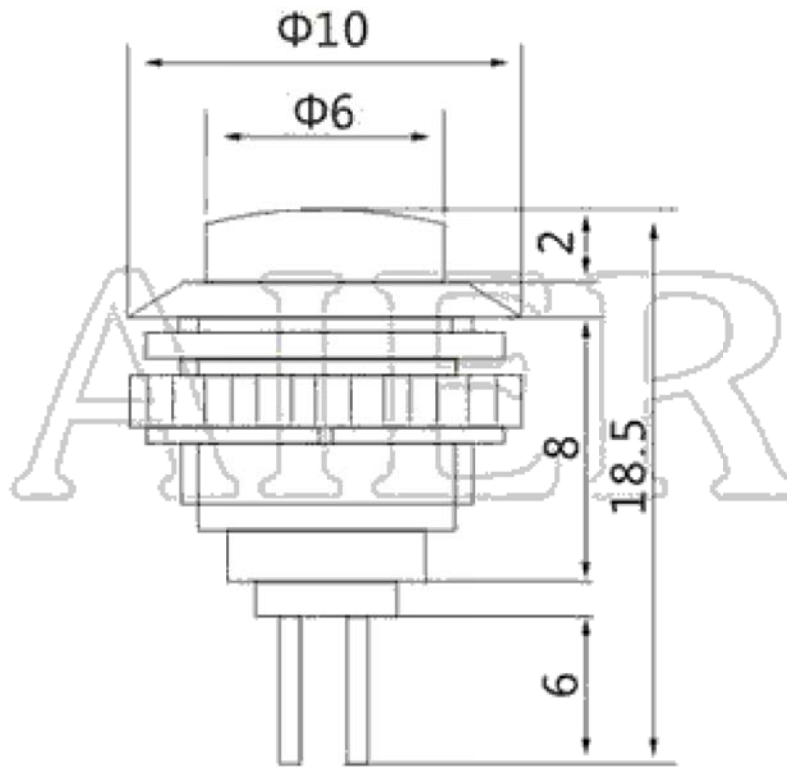
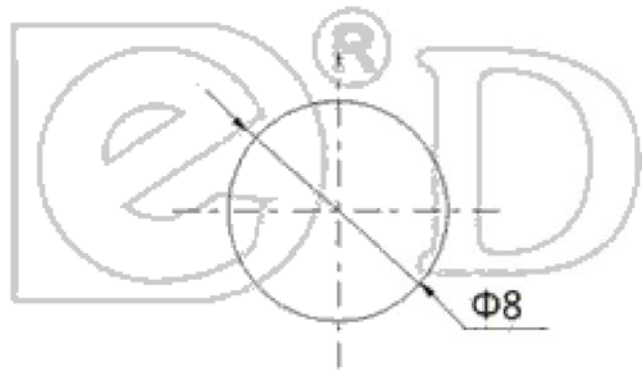


H  
G  
F  
E  
D  
C  
B  
A



主要技术参数、性能  
The Main Technology Performance

项目 Item	参数 Parameter
额定电流、电压 Rated voltage Rated current	0.5A 125VAC
绝缘电阻 Insulated resistance	DC 500V 100MΩ min
接触电阻 Contact resistance	50mΩ Max
介电强度(极间) Dielectric strength	AC 1000V 1 minute
操作温度 Operating Temperature	-25℃ ~ +85℃
电器寿命 Electrical Life	≥50000 Cycles

版本	标示	更改描述		
产品型号: DS-101		产品料号:		
产品系列 Push Button Switch	制图:	审核:	核准:	
图纸比例: 1.5:1	日期: 2014.1.11	日期: 2014.1.11	日期: 2014.1.11	
若没有特别标示, 公差依照以下要求: X, =±0.5 .X=±0.30 .XX=±0.15 < =±2° (单位: mm)			 (第一视角法)	
乐清市戴尔电子有限公司 YUEQING DAIER ELECTRON CO., LTD				

1 2 3 4 5 6 7 8 9 10