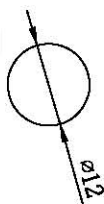
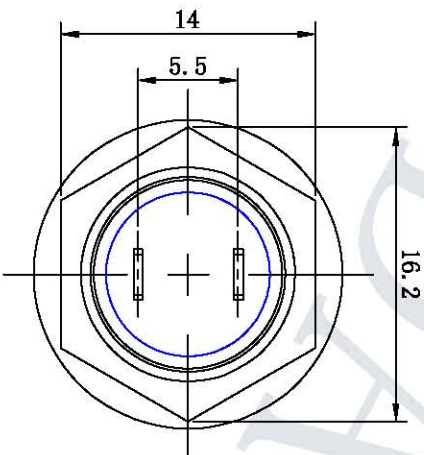
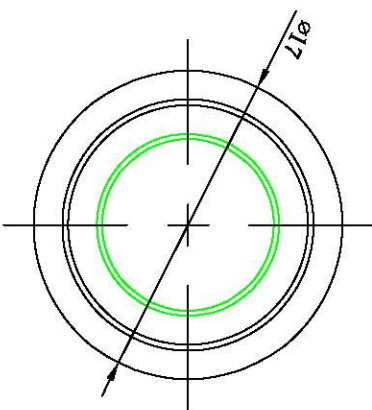
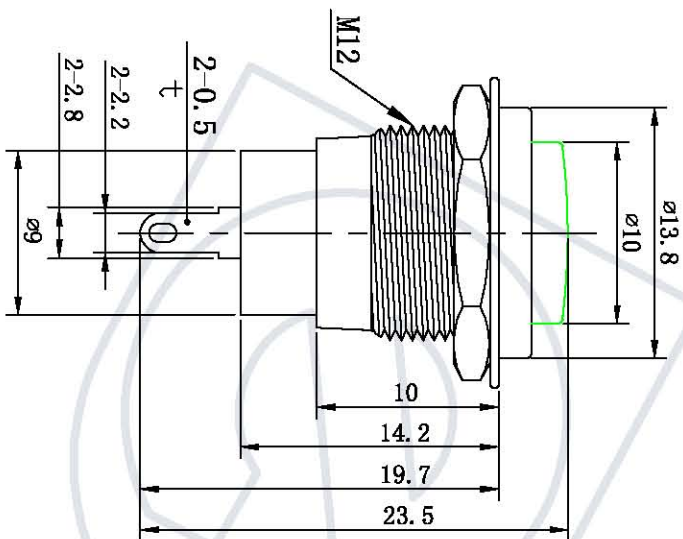
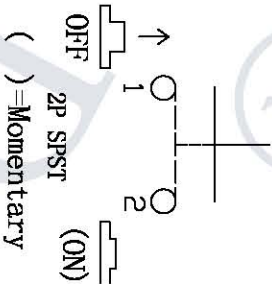


安装面板

PANEL CUT-OUT



电路图 Circuit



1 2 3 4 5 6 7 8 9 10

主要技术参数、性能  
The Main Technology Performance

| 项目 Item                         | 参数 Parameter                        |
|---------------------------------|-------------------------------------|
| 额定电流、电压<br>Rated Voltage        | 1A 250VAC                           |
| 额定电流<br>Rated current           | DC 500V 100M $\Omega$ min           |
| 绝缘电阻<br>Insulated resistance    | 50m $\Omega$ Max                    |
| 接触电阻<br>Contact resistance      | AC 1500V 1 minute                   |
| 介电强度(按脚)<br>Dielectric strength | -25 $^{\circ}$ C ~ +85 $^{\circ}$ C |
| 操作温度<br>Operating Temperature   | $\geq 10000$ Cycles                 |
| 电寿命<br>Electrical life          |                                     |

|   |                |                              |                |
|---|----------------|------------------------------|----------------|
| 弹簧<br>Spring  | 1              | Spring steel wire 弹簧钢丝 0.6mm |                |
| 接触片<br>Contact  | 1              | Brass Plated silver          |                |
| 脚<br>terminal   | 2              | Brass Plated silver          |                |
| 底部<br>Bottom  | 1              | PPR                          |                |
| 身体 housing  | 1              | Brass Plated ni              |                |
| 头部 Button   | 1              | PA6                          |                |
| 名称 NAME   | 数量 Q'TY        | 材料 MATERIAL                  | 表面处理 FINISHING |
| 版本 标示   | 更改 备注          |                              |                |
| 产品型号: DS-318  | 产品料号:          |                              |                |
| 产品系列<br>Parts: Button Switch  | 图号:            | 图号:                          | 图号:            |
| 图纸比例: 2:1   | 日期: 2014.01.09 | 日期: 2014.01.09               | 日期: 2014.01.09 |
| 备注: 有修改时请标示, 公差依照以下要求:<br>X=±0.5 .X=±0.30 .XX=±0.15 <math>\angle</math>=±0.1(单边 mm) |                |                              |                |
| 乐清市戴尔电子有限公司<br>YUEQING DAIRR ELECTRON CO., LTD. (第一视角)                              |                |                              |                |