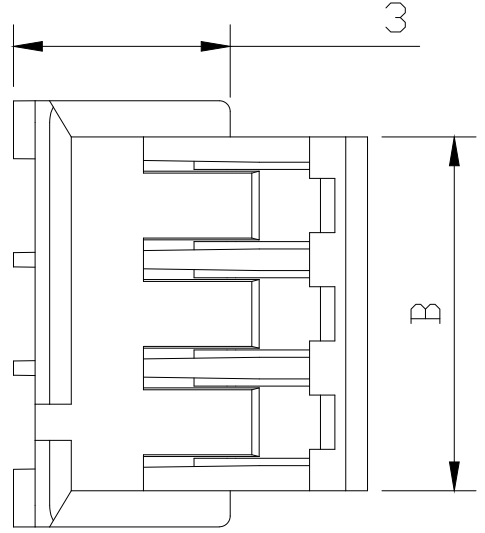
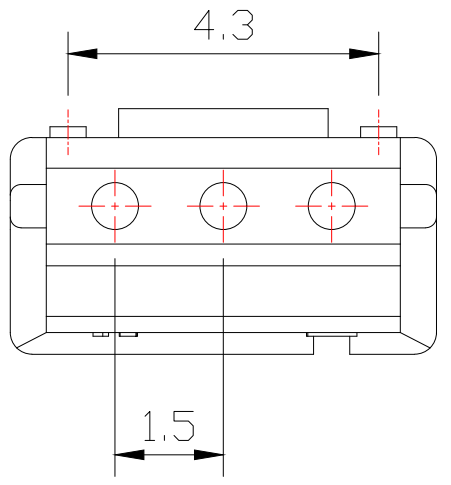


3D View



25.5	24.4	22.5	16
...
16.5	15.4	13.5	10
15.0	13.9	12.0	9
13.5	12.4	10.5	8
12.0	10.9	9.0	7
10.5	9.4	7.5	6
9.0	7.9	6.0	5
7.5	6.4	4.5	4
6.0	4.9	3.0	3
4.5	3.4	1.5	2
C	B	A	PIN

Specifications:

Rated Current	1A AC,DC (AWG #28)				角度	±3°	设计		日期	
Rated Voltage	50V AC,DC				63 < L	±0.3°	审核		日期	
Contact Resistance	20MΩ max				16 < L ≤ 63	±0.2°	核准		日期	
Insulation Resistance	500MΩ min				4 < L ≤ 16	±0.1°	比例	1:1	视图	
Withstanding Voltage	500V AC/minute				1 < L ≤ 4	±0.05°	单位	MM	页码	1/1
Temperature Range	-40 C to +85 C	胶壳	PA66	白	L ≤ 1	±0.05°	编号			
Applicable wire Range	AWG #32 to #28	部件	材质	颜色	未详细说明之公差		版本	BY/2020		

温州柏雨电子有限公司

名称	1.5 胶壳
型号	1.5-Y