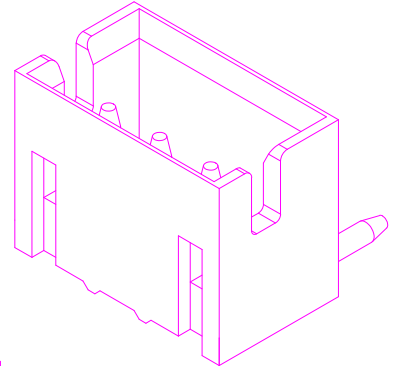
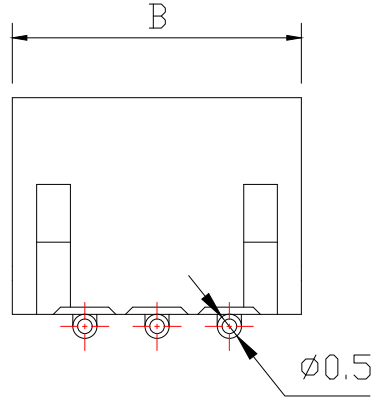


P.C.B LAYOUT



3D View

25.55	22.5	16
...	...	...
16.55	13.5	10
15.05	12.0	9
13.55	10.5	8
12.05	9.0	7
10.55	7.5	6
9.05	6.0	5
7.55	4.5	4
6.05	3.0	3
4.55	1.5	2
B	A	PIN

Specifications:

Rated Current	1A AC,DC (AWG #28)				角度	±3°	设计		日期	
Rated Voltage	50V AC,DC				63 < L	±0.3°	审核		日期	
Contact Resistance	20MΩ max				16 < L ≤ 63	±0.2°	核准		日期	
Insulation Resistance	500MΩ min				4 < L ≤ 16	±0.1°	比例	1:1	视图	
Withstanding Voltage	500V AC/minute	插针	H65	镀锡	1 < L ≤ 4	±0.05°	单位	MM	页码	1/1
Temperature Range	-40 C to +85 C	基座	PA66	白	L ≤ 1	±0.05°	编号			
Applicable wire Range	AWG #32 to #28	部件	材质	颜色	未详细说明之公差		版本	BY/A2019		

温州柏雨电子有限公司

<b>名称</b>	1.5 卧式针座
<b>型号</b>	1.5-AW