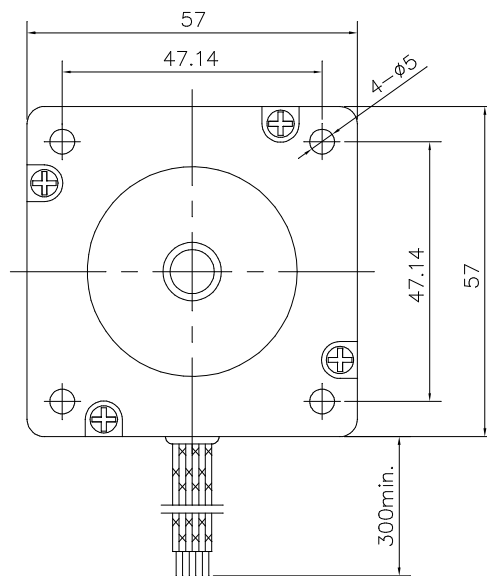
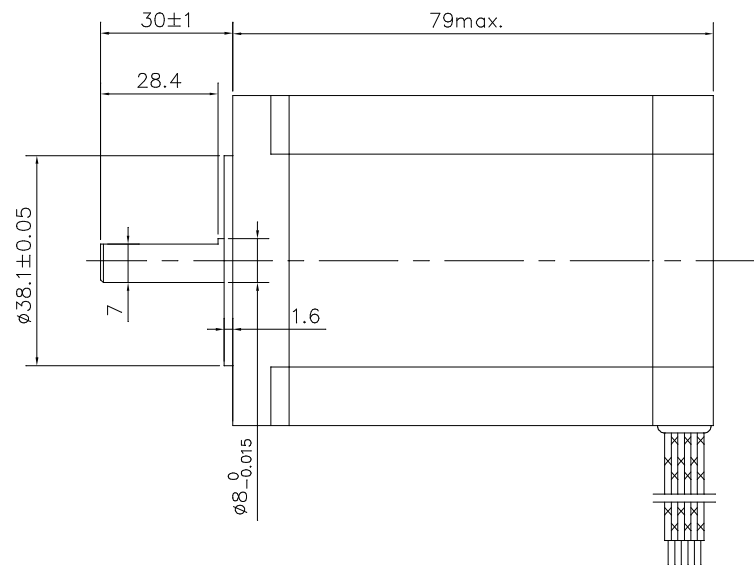
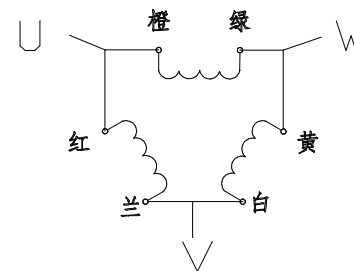


Dimension:
Unit=mm



Wiring Diagram:



Specifications:

Phase	相 数	3	
Step Angle	步距角	1.2	deg.
	接线方式		
Voltage	电压	4.68	V
Current	相电流	5.2	A
Resistance	相电阻	0.9	Ω
Inductance	相电感	1.5	mH
Holding Torque	静力矩	1.5	N.m
Insulation Class	绝缘等级	B	
Mass	重 量	1.1	kg

标记	处数	分区	更改文件号	签名	年月日						
设计				标准化				阶段标记	重量	比例	
审核											
工艺				批准				共	张第	张	
规格											
57H379-5206											